

DATOS TÉCNICOS

9200i

MOTOR

Modelo: Cummins ISX 425ST EPA-04 378
Potencia máxima: 455 hp
Torque: 1,550/1,650 lbs. - ft. @ 1,200 rpm

Modelo: Cummins ISX 485 EPA-04 485 hp
Potencia máxima: 505 hp
Torque: 1850 lbs. - ft. @ 1,200 rpm

Modelo: Cummins ISX 450 EPA-04
Potencia máxima: 465 hp
Torque: 1,650 lbs. - ft. @ 1,200 rpm

EMBRAGUE:

Marca: Eaton Fuller "Solo" EP1552
Tipo: Easy pedal cerámico de doble disco
Diámetro: 15.5"
Accionamiento: Mecánico
Capacidad: 1700 lbs./ft.

TRANSMISIÓN:

Marca: Fuller RTLO (F) 16918B
Tipo: Manual de 18 velocidades doble overdrive
Opcional: Fuller Autoshift Generación 3, 18 y 10 velocidades

EJE DELANTERO:

Capacidad: 14,000 lbs.
Opcional: 12,000 lbs.

SISTEMA DE ENFRIAMIENTO:

Sistema paralelo
Radiador: en aluminio
Dimensiones: 1000 pulg.²
Ventilador: Horton HTS
Post-enfriador: con un área de 545 pulg.²
Para emisiones EPA04

SISTEMA ELÉCTRICO:

Baterías: (4) 12 V-2600 CCA
Alternador; 12 V/160 Amp.

DIRECCIÓN:

Marca: Sheppard M-100
Tipo: Hidráulica
Opcional: Rosstas 65

SUSPENSIÓN DELANTERA:

Tipo: Muelles parabólicos
Capacidad: 14,000 lbs.
Amortiguadores telescópicos
Opcional: Neumática 12,000 lbs.

SUSPENSIÓN TRASERA:

Marca: Tandem Hendrickson
HAS-460-55
Tipo: Neumática con amortiguadores
Capacidad: 46,000 lbs.
Opcional: 40,000 lbs.
Neway/AD46 46,000 lbs.

SISTEMA DE FRENOS:

Tipo: ABS, aire dual leva tambor autoajustables
Dimensiones delanteros: 16.5" x 5.0"
Dimensiones traseros: 16.5" x 7.0"
Compresor: Cummins
Capacidad: 18.7 CFM

EJE TRASERO:

Capacidad: 46,000 lbs. Con bomba de lubricación

LLANTAS MICHELIN:

Dimensiones: 11R24.5 / 11R22.5

SISTEMA DE COMBUSTIBLE:

Capacidad: 1,136 lts.

FLECHA CARDAN:

Spicer Life
SPLX 250 / SPL170

QUINTA RUEDA:

Marca: Fontaine SL7FMA-D69-3 de fundición
Opcional: Hollad FW35-7802 XL

BASTIDOR:

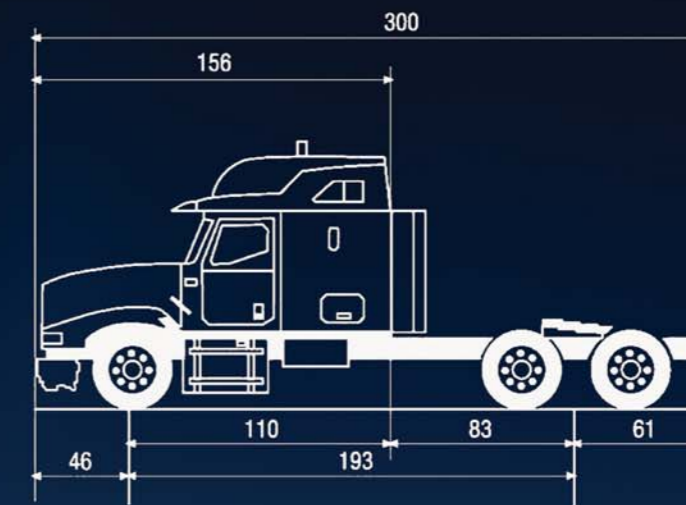
Tipo: Escalera en "C"
Res. a la cadencia principal:
110,000 lbs./pulg.²
Dimensiones:
10.125" x 3.580" x 0.312" x 300.5"
Refuerzo: Canal "C" continuo
Res. a la cedencia refuerzo:
110,000 lbs./pulg.²
RBM: 2'551,000 in.-lbs.

CABINA DORMITORIO:

Tipo: Pro Sleeper 51" con suspensión de aire
Opcional: Cabina de día

	pulg	mm
Distancia entre ejes	193.0	4,902.2
Largo total	300.0	7,620.0
Ancho total	95.6	2,428.2
Volado delantero	46.0	1,168.4
Volado trasero	61.0	1,549.4
Distancia cab.-intereje	83.0	2,108.2
Distancia cab.-ext.tras.	144.0	3,657.6
Distancia frente tras. cab.	156.0	3,962.4
Altura quinta rueda	48.3	1,226.8
Posición quinta rueda adelante del centro del eje trasero	4.0	101.6
	lbs	Kg
Cap. max. eje delantero	14,000	6,350
Cap. max. eje trasero	46,000	20,866
Peso vehicular*	17,706	8,031
Peso bruto combinado	120,000	54,432

*El peso vehicular incluye tanques de combustible llenos, fluidos y operador.



9200i



A NAVISTAR COMPANY